

NUOVI PREZZI 2011

**UM** Utensileria  
Montorfano s.r.l.

**SCHUNK** 

CHANGE!

T|E|N|D|O® E compact

Il mandrino idraulico universale.



PRECISIONE ECCEZIONALE DAL LEADER DI COMPETENZA DELLA TECNICA DI SERRAGGIO E SISTEMI DI PRESA.

# T|E|N|D|O<sup>®</sup> E compact

Il mandrino idraulico universale per fresatura, foratura, alesatura e maschiatura

**Sensazionale!**  
Coppia ora fino a 900 Nm (Ø 20 mm)  
a partire da € 179,-\* + IVA

T|E|N|D|O<sup>®</sup> E compact

# Universale

## Il mandrino portautensili con la più ampia applicabilità

TENDO E compact introduce un nuovo concetto.

Con elevate performance di trasmissione della coppia, smorzamento delle vibrazioni, rigidità e precisione di run-out, TENDO E compact è stato progettato per lavorazioni di asportazione truciolo rapide e di alta precisione.

Fresatura



TENDO E compact è il primo mandrino idraulico adatto all'asportazione di grandi volumi truciolo in fresatura: fino a 400 cm<sup>3</sup>/min in 42CrMo4\*

\*variabile a seconda della macchina

Alesatura



In alesatura, l'eccellente assorbimento delle vibrazioni, consente l'ottenimento di superfici perfette. L'ottimo run out permette di raggiungere la più elevata precisione dimensionale.

Foratura



Uno dei classici punti di forza della famiglia TENDO è la foratura. Assorbimento delle vibrazioni e precisione di run-out < 0,003 mm sono anche in questo caso gli argomenti più importanti del TENDO E compact.

Lamatura/  
Smussatura



La qualità in lamatura e smussatura si definisce attraverso la precisione e la costanza del run-out - con TENDO E compact sono entrambe garantite.

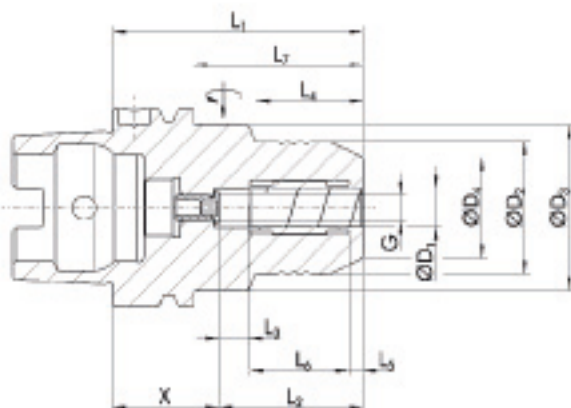
Filettatura



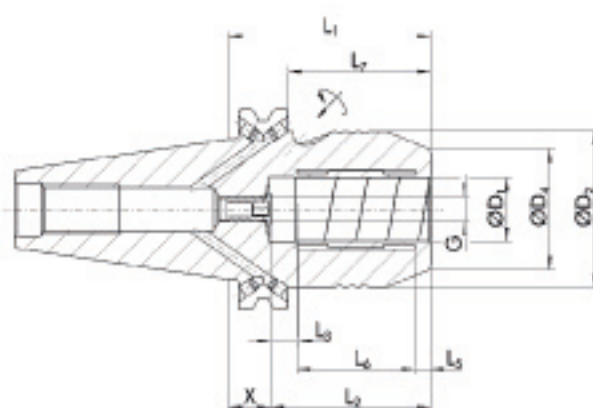
Con coppie elevate (fino a 900 Nm con Ø 20) ed eccellente assorbimento delle vibrazioni TENDO E compact è perfetto anche per la maschiatura e per la fresatura di filetti.

# Dati tecnici

HSK-A63



ISO40 / BT40 / ISO50 / BT50



Attacco	Articolo	Diametro D1	Diametro D2	Lunghezza L1
ISO 40	206414	12,00	42,00	50,00
ISO 40	206416	20,00	49,25	64,50
BT 40	206434	12,00	42,00	58,00
BT 40	206436	20,00	49,25	72,50
HSK-A63	206404	12,00	42,00	80,00
HSK-A63	206406	20,00	52,50	80,00
ISO 50	206424	12,00	42,00	50,00
ISO 50	206426	20,00	49,25	64,50
ISO 50	206428	32,00	72,00	81,00
BT 50	206444	12,00	42,00	69,00
BT 50	206446	20,00	49,25	83,50
BT 50	206448	32,00	72,00	90,00

Prezzo per 1 pz. [EUR/pz.]	Prezzo per 3 pz. [EUR/pz.]	Prezzo per 5 pz. [EUR/pz.]	Prezzo per 10 pz. [EUR/pz.]
€ 213,-	€ 200,-	€ 191,-	€ 179,-
€ 227,-	€ 213,-	€ 204,-	€ 191,-
€ 284,-	€ 267,-	€ 256,-	€ 239,-

Contattare i riferimenti indicati per informazioni sulle quote non presenti in tabella.

Nuovi prezzi 2011.

Il prezzo indicato si intende per quantità del singolo codice. La chiave di attuazione non è compresa nella fornitura.

